

Sinus-Wechselrichter

WP- Sine Serie **bis 3 kVA**

WP-Sine Wechselrichter bieten Yachteignern die Möglichkeit, alle Arten von Haushaltsgeräten wie z.B. Kaffeemaschinen, Mikrowellen, oder Fernseher an Bord zu nutzen. WhisperPower Sinus-Wechselrichter sind wie leise 'Generatoren', die 230 V/50 Hz Wechselspannung aus den Batterien liefern. Moderne Wechselrichter der WP-Sine Serie sind kompakt, leicht, robust und haben eine hohe Leistungsfähigkeit. Unsere Wechselrichter sind leicht zu installieren und sind vollkommen wartungsfrei. Sie sind die ideale Ergänzung bei einem schon vorhandenen Ladegerät.

- Anschluss auf 12 V (24 V) Batterien
- Plug & Play: AC-Steckdose und DC-Anschlüsse
- Kaum Verlust bei Umwandlung auf Wechselspannung
- 200% Spitzenleistung
- An-/Ausschalter auch als Fernbedienung mit Status-LED-Anzeige (DC und AC)



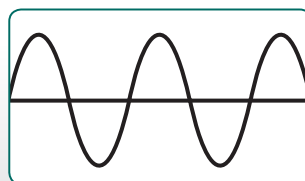
Verfügbar: 12/2000 W, 24/2000 W und 12/3000 Watt.



Verfügbar: 12/1000 Watt.



Verfügbar: 12/400 W and 24/500 Watt.



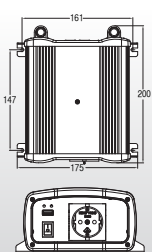
WP-Sine Zubehör

Art.-Nr.:	Artikel
61121510	WP-Sine Fernbedienung An/Aus mit 6 Meter Kabel
61121511	WP-Sine 12/1000 1.5 m Batteriekabel
61121512	WP-Sine 12/2000 1.5 m Batteriekabel

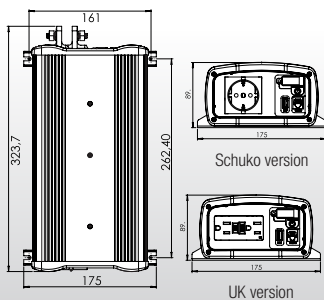


Powering your Lifestyle

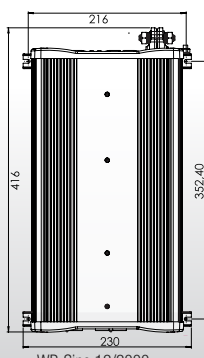
Art.-Nr.:	WP-SINE-12/400	WP-SINE-12/1000	WP-SINE-12/2000	WP-SINE-12/3000	WP-SINE-24/500	WP-SINE-24/2000
AC AUSGANG						
Leistung (dauerhaft)	400 W	1000 W	2000 W	3000 W	500 W	2000 W
Leistung (Spitze 500ms)	800 W	2000 W	4000 W	6000 W	1000 W	4000 W
Ausgangsspannung	230 V	230 V*	230 V	230 V	230 V*	230 V
Ausgangsfrequenz	50 Hz	50 Hz	50 Hz	50 Hz	50 Hz	50 Hz
Transferschalter, Landstrom	Nein	Nein	Nein	Ja	Nein	Nein
Total Klirrfaktor (THD) (THD)	<5 % reine Sinuswelle	<5 % reine Sinuswelle	<5 % reine Sinuswelle	<5 % reine Sinuswelle	<5 % reine Sinuswelle	<5 % reine Sinuswelle
DC EINGANG						
Batterienennspannung	12 V	12 V	12 V	12 V	23 V	23 V
Spannungsbereich	10.5 - 15.5 VDC	10.5 - 15.5 VDC	10.5 - 15.5 VDC	10.5 - 15.5 VDC	21 - 31 VDC	21 - 31 VDC
Eingangsleistung	40 A	94 A	187 A	270 A	23 A	93.5 A
Nulllastverbrauch	0.4 A base	0.8 A base	1.6 A base	1.6 A base	0.4 A base	1.6 A typical
DC AUSGANG						
5 V USB Ladeingang	750 mA	750 mA	750 mA	750 mA	Nicht verfügbar	750 mA
DISPLAY						
LED-Anzeige	Nein	Ja	Ja	Ja	Ja	Ja
Digitaldisplay	Eingangsspannung / Strom, Ausgangsleistung					
SCHUTZ UND MERKMALE						
Warnung bei niedriger Eingangsspannung	11.0 VDC	11.0 VDC	11.0 VDC	11.0 VDC	22.3 VDC	22.3 VDC
Abschaltung bei niedriger Batteriespannung	10.5 VDC	10.5 VDC	10.5 VDC	10.5 VDC	21.0 VDC	21.0 VDC
Aktivierung nach niedriger Batteriespannung	12.0 VDC	12.0 VDC	12.0 VDC	12.0 VDC	23.6 VDC	23.6 VDC
Deaktivierung bei zu hoher Spannung	15.5 VDC	15.5 VDC	15.5 VDC	15.5 VDC	31.0 VDC	31.0 VDC
Warnung bei zu hoher Leistung	Ja	Ja	Ja	Ja	Ja	Ja
Deaktivierung bei zu hoher Leistung	Ja	Ja	Ja	Ja	Ja	Ja
Kurzschluss-Ausgangsleistung	Ja	Ja	Ja	Ja	Ja	Ja
Temperaturwarnung	Ja	Ja	Ja	Ja	Ja	Ja
Überhitzungsschutz	Ja	Ja	Ja	Ja	Ja	Ja
Richtlinienerfüllung	EMC Directive 2004/108 / EC, Low Spannung Directive 2006/95 / EC & E-marking					
Betriebstemperaturbereich	-20 - 55°C (Leistungsminde rung ab 40 ° C)					
Relative Luftfeuchtigkeit	95%, nichtkondensierend					
Kühlung	Ventilator/Zwangsbelüftung					
Abmessungen L x B x H [mm]	175 x 200 x 89	175 x 323,7 x 90	230 x 416 x 115	539 x 230 x 114	175 x 220 x 82	230 x 416 x 112
Gewicht	1,7 kg	2,9 kg	5,5 kg	6,9 kg	1,7 kg	5,2 kg
Batterieanschluss	Gewindeschraube M6		Gewindeschraube M8		Gewindeschraube M6	
Erdungsanschluss	Gewindeschraube M6		Gewindeschraube M6		Gewindeschraube M6	
AC-Ausgang	1 Schuko Steckdose	1 Schuko Steckdose	2 Schuko Steckdosen	1 Schuko Steckdose	1 Schuko Steckdose	2 Schuko Steckdosen
Garantie	2 Jahre	2 Jahre	2 Jahre	2 Jahre	2 Jahre	2 Jahre



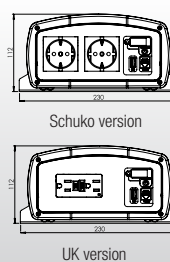
WP-Sine 12/400 - 24/500



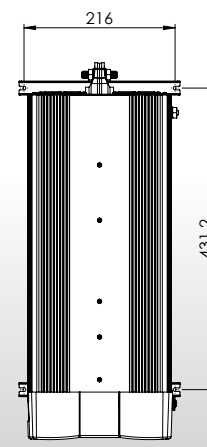
WP-Sine 12/1000



WP-Sine 12/2000
WP-Sine 24/2000



Schuko version
UK version



WP-Sine XFR12/3000